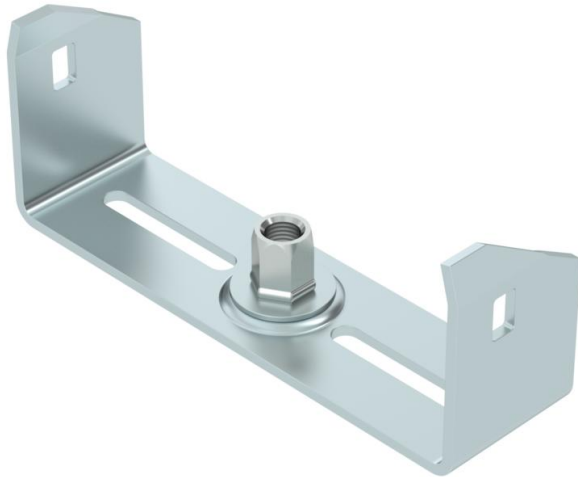


Technisches Datenblatt

Mittenabhängung Kabelrinne, Seitenhöhe 60 FS

Artikelnummer: 6358709



Mittenabhängung für Kabelrinnen mit eingerolltem Seitenholm in der Seitenhöhe 60 mm.

Die Mittenabhängung verfügt über eine drehbar angeordnete Gewindehülse M10. Bei der Belegung bitte auf gleichmäßige Verteilung der Last achten (einseitige Belegung vermeiden).

Die Breiten 100, 150 und 200 mm haben zusätzliche Bodenlochungen, um die Mittenabhängung bei Verwendung für den Funktionserhalt gemäß DIN 4102 Teil 12 mit dem Rinnenboden verschrauben zu können.



St Stahl

FS bandverzinkt

Stammdaten

Artikelnummer	6358709
Typ	MAH 60 150 FS
Bezeichnung 1	Mittenabhängung
Bezeichnung 2	für Kabelrinne
Hersteller	OBO
Dimension	B150mm
Werkstoff	Stahl
Oberfläche	bandverzinkt
Oberflächennorm	DIN EN 10346
Kleinste VK-Einheit	1
Mengeneinheit	Stück
Gewicht	23 kg
Gewichtseinheit	kg/100 St.

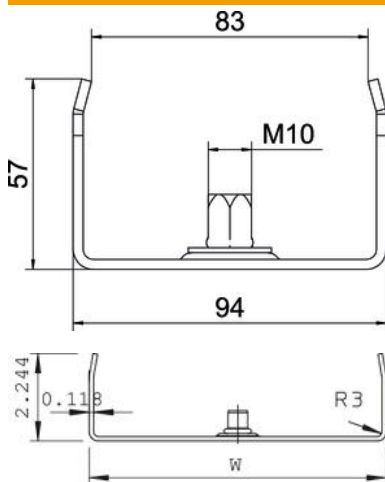
Technisches Datenblatt

Mittenabhängung Kabelrinne, Seitenhöhe 60 FS



Artikelnummer: 6358709

Abmessungen



Länge	40 mm
Breite	150 mm
Breite	8 in
Höhe	57 mm
Maß B (mm)	144 mm
Maß b (mm)	134 mm
Maß B1 (mm)	134 mm

Technische Daten

Ausführung	eingehängt
F in kN	0,5 kN
Funktionserhalt	ja
für Breite max.	150 mm
für Breite min.	150
Geeignet für Gewindestange metrisch	10
Geeignet für Gitterrinne	nein
Geeignet für Kabelleiter	nein
Geeignet für Kabelrinne	ja
Geeignet für Rinnen-/Leiterbreite	150 mm
Lochdurchmesser	10,5 mm
Verstellbar	nein